

E-TOP 120

Einbaustromversorgung *rack mounting power supply*



EURO Eingang
Weltweiter Eingang: umschaltbar
EN60950, UL1950, UL508 listed
EN55011-B
EN61000-3-2
Schutzklasse I
Kurzschlußfest
Überlastschutz
Leerlauffest
DC-O.K.
Potential Trennung: 3kV
Für Schaltschrankinbau zum Aufschnappen auf TS35 Schiene

EURO Input
World wide input: switchable
EN60950, UL1950, UL508 listed
EN55011-B
EN61000-3-2
Safety Class I
Short circuit protection
Overload protection
No load protection
DC-O.K.
Isolation: 3kV
For use in switch cabinets, clip fastening for TS35-rail



Type	Input voltage	Output voltage	PO	Cat.Nr.
E-TOP120-12	115/230VAC*	11,4-14,5VDC	120W	120159
E-TOP120-24	115/230VAC*	22,5-30VDC	120W	120158
E-TOP120-48	115/230VAC*	48-55VDC	120W	120157

*umschaltbar/switchable

Einbaustromversorgung *rack mounting power supply*

E-TOP 120

Alle Daten bei nominaler Eingangsspannung, Vollast und 25° Umgebungstemperatur gemessen, wenn nicht anders gekennzeichnet. • All data at nominal input, full load and 25° C ambient temperature, if not marked otherwise. Technical modifications and mistakes reserved.

Mit den Angaben im Katalog und in den Datenblättern werden Produkte beschrieben, nicht Eigenschaften zugesichert. Belastung mit „Grenzwerten“ (einfache Kombination) ist zulässig ohne bleibende Schäden der Produkte.

Betrieb der Geräte mit Grenzwertbelastung für längere Zeit kann die Zuverlässigkeit beeinträchtigen. Grenzwerttoleranzen unterliegen üblichen Schwankungen.

Products are described by information contained in catalogs and data-sheets. It is not be considered as assured qualities. Stresses listed under „Maximum Rating“ (one at a time) may be applied to devices without resulting in permanent damage. The operation of the equipment for extended periods may affect device reliability. Limiting value tolerance are subject to usual fluctuation margins.

Eingang *Input*

Eingangsspannung AC/DC, DC/DC <i>Input range</i>	115(93-132) VAC /230 (186-264) VAC, 47-63 Hz; 210-370VDC
Einschaltstromstoß <i>Inrush current</i>	115Vac<24A; 230Vac<48A
Sicherung intern <i>Fuse internal</i>	T2A / 250 VAC träge T2A/250 VAC time lag
Stromaufnahme bei 115VAC <i>Input current at 115VAC</i>	115Vac / 2,05A;

Ausgang *Output*

Ausgangsspannung <i>Output voltage</i>	Siehe Tabelle
Einstellbereich <i>Adjustment range</i>	5Vdc, 12Vdc, 15VDC = -10/+15%, 24Vdc = -10/+20%
Funktionsanzeige <i>Operational indication</i>	Grüne LED green LED
Strombegrenzung <i>Current limiting</i>	105-125%
Kurzschlußfestigkeit <i>Short circuit protection</i>	Hick up mode
Regelabweichung bei Laständerung <i>Load regulation</i>	±1% Option: parallel ±5%
Überlastschutz <i>Overload protection</i>	105 – 125%
Ausregelzeit <i>Recovery time</i>	<1ms
Regelabweichung bei Eingangsänderung ±10%	±0,5%
<i>Line regulation ±10%</i>	
Temperatur coefficient <i>Temperatur coefficient</i>	±0,03% / °C
Netzausfallüberbrückung <i>Hold up time</i>	115VAC/25ms; 230VAC/30ms
Restwelligkeit <i>Ripple & noise (p-p)</i>	<50mVss
Isolationsspannung <i>Isolation voltage</i>	IN/OUT 3kVAC
Wirkungsgrad <i>Efficiency</i>	<87%
Schaltfrequenz <i>Switching frequenz</i>	80 KHz

Umgebung *Environment*

Arbeitstemperatur <i>Ambient temperature operating</i>	-10°C bis +50°C (+51°C bis 71°C =1,5%/°C)
Lagertemperatur <i>Storage temperature</i>	-25°C bis +85°C

Einbaustromversorgung *rack mounting power supply*

E-TOP 120

Alle Daten bei nominaler Eingangsspannung, Vollast und 25° Umgebungstemperatur gemessen, wenn nicht anders gekennzeichnet. • All data at nominal input, full load and 25° C ambient temperature, if not marked otherwise. Technische Änderungen und Irrtümer vorbehalten. • Technical modifications and mistakes reserved.

Mit den Angaben im Katalog und in den Datenblättern werden Produkte beschrieben, nicht Eigenschaften zugesichert. Belastung mit „Grenzwerten“ (einfache Kombination) ist zulässig ohne bleibende Schäden der Produkte. Betrieb der Geräte mit Grenzwertbelastung für längere Zeit kann die Zuverlässigkeit beeinträchtigen. Grenzwerttoleranzen unterliegen üblichen Schwankungen.

Products are described by information contained in catalogs and data-sheets. It is not be considered as assured qualities. Stresses listed under „Maximum Rating“ (one at a time) may be applied to devices without resulting in permanent damage. The operation of the equipment for extended periods may affect device reliability. Limiting value tolerances are subject to usual fluctuation margins.

Deutronicstr. 5, D - 84166 Adlkofen
Tel: +49 (0) 8707 920-199,
Fax: +49 (0) 8707 1004
E-Mail: sales@deutronic.com
<http://www.deutronic.com>

Kühlung <i>Cooling</i>		Luftkonvektion (min. Abstand 25 mm) <i>Natural convection (min. distance 25 mm)</i>
Luftfeuchtigkeit <i>Humidity</i>		Max. 95%
Elektrische Sicherheit <i>Safety</i>		EN60950, UL1950, UL508, UL1310
Schutzklasse <i>safety class</i>		I
EMV/EMC		EN55011-B, EN61000-6-1, EN61000-3-2
DC.OK Ausgang		Aktive High, für 24V Relais (>700Ohm R Spule) <i>Active High; to feed a 24V relais (R coil >700 Ohm)</i>
DC on Anzeige	Vi norm lo norm	5Vdc models = 4,5Vdc 12Vdc models = 10,8Vdc 15Vdc models = 13,5Vdc 24Vdc models = 21,6Vdc
<i>DC on indicator</i>		
DC low Anzeige	Vi norm lo norm	5Vdc models = max. 4,5Vdc - min 3,75 12Vdc models = max. 10,8Vdc - min 9 15Vdc models = max. 13,5Vdc - min 11,25 24Vdc models = max. 21,6Vdc - min 18
<i>DC low indicator</i>		
Anschlussklemmen <i>Connectors</i>		0,2-5,2mm² (AWG10-14), Einadrig <i>0,2-5,2mm² (AWG10-14), Solid conductor</i>
Abmessungen <i>Dimensions</i>		63,4x124x126,4 (LxWxH)
Gehäuse <i>Case</i>		Metall <i>metal</i>
Gewicht <i>Weight</i>		115/230Vac - 640g

Einbaustromversorgung rack mounting power supply

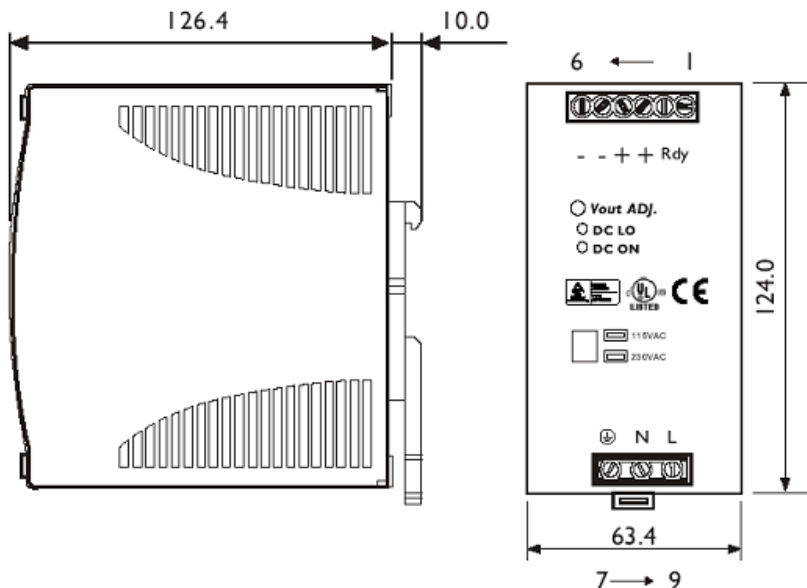
E-TOP 120

Alle Daten bei nominaler Eingangsspannung, Vollast und 25° Umgebungstemperatur gemessen, wenn nicht anders gekennzeichnet. • All data at nominal input, full load and 25° C ambient temperature, if not marked otherwise. Technische Änderungen und Irrtümer vorbehalten. • Technical modifications and mistakes reserved.

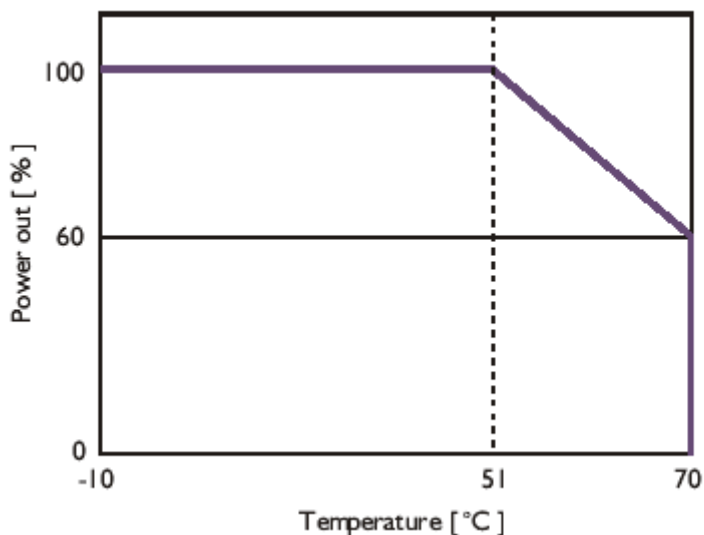
Mit den Angaben im Katalog und in den Datenblättern werden Produkte beschrieben, nicht Eigenschaften zugesichert. Belastung mit „Grenzwerten“ (einfache Kombination) ist zulässig ohne bleibende Schäden der Produkte. Betrieb der Geräte mit Grenzwertbelastung für längere Zeit kann die Zuverlässigkeit beeinträchtigen. Grenzwerttoleranzen unterliegen üblichen Schwankungen.

Products are described by information contained in catalogs and data-sheets. It is not be considered as assured qualities. Stresses listed under „Maximum Rating“ (one at a time) may be applied to devices without resulting in permanent damage. The operation of the equipment for extended periods may affect device reliability. Limiting value tolerance are subject to usual fluctuation margins.

Abmessungen/Dimensions



DERATING



Einbaustromversorgung rack mounting power supply

E-TOP 120

Alle Daten bei nominaler Eingangsspannung, Vollast und 25° Umgebungstemperatur gemessen, wenn nicht anders gekennzeichnet. • All data at nominal input, full load and 25° C ambient temperature, if not marked otherwise. Technische Änderungen und Irrtümer vorbehalten. • Technical modifications and mistakes reserved.

Mit den Angaben im Katalog und in den Datenblättern werden Produkte beschrieben, nicht Eigenschaften zugesichert. Belastung mit „Grenzwerten“ (einfache Kombination) ist zulässig ohne bleibende Schäden der Produkte.

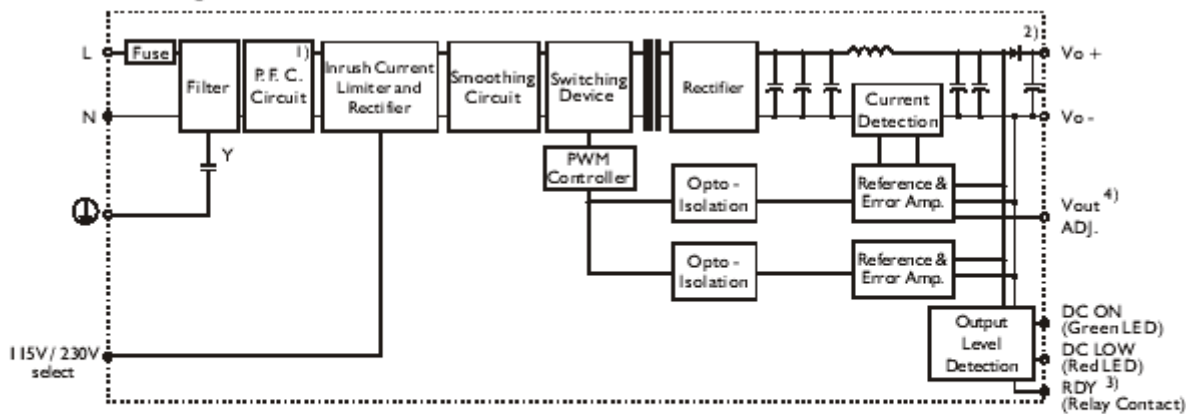
Betrieb der Geräte mit Grenzwertbelastung für längere Zeit kann die Zuverlässigkeit beeinträchtigen. Grenzwerttoleranzen unterliegen üblichen Schwankungen.

Products are described by information contained in catalogs and data-sheets. It is not be considered as assured qualities. Stresses listed under „Maximum Rating“ (one at a time) may be applied to devices without resulting in permanent damage. The operation of the equipment for extended periods may affect device reliability. Limiting value tolerance are subject to usual fluctuation margins.

Front elements

PIN NO.	Designation	Description
1	OUT	RDY
2		A normal open relay contact for DC ON Level control (Never connect except 24V model)
3		V +
4		V +
5		V -
6	V -	Negative output terminal
7	IN	\perp
8		N
9		L
	OTHER	DC ON
		DC LO
		Vout ADJ.
		115/230

Blockdiagramm Block diagram



- Note: 1) for E-TOP120
 2) for E-TOP120-xxPFC
 3) for 24V modul only
 4) N/A for E-TOP120

Einbaustromversorgung rack mounting power supply

E-TOP 120

Alle Daten bei nominaler Eingangsspannung, Vollast und 25° Umgebungstemperatur gemessen, wenn nicht anders gekennzeichnet. • All data at nominal input, full load and 25° C ambient temperature, if not marked otherwise. Technische Änderungen und Irrtümer vorbehalten. • Technical modifications and mistakes reserved.

Mit den Angaben im Katalog und in den Datenblättern werden Produkte beschrieben, nicht Eigenschaften zugesichert. Belastung mit „Grenzwerten“ (einfache Kombination) ist zulässig ohne bleibende Schäden der Produkte. Betrieb der Geräte mit Grenzwertbelastung für längere Zeit kann die Zuverlässigkeit beeinträchtigen. Grenzwerttoleranzen unterliegen üblichen Schwankungen.

Products are described by information contained in catalogs and data-sheets. It is not be considered as assured qualities. Stresses listed under „Maximum Rating“ (one at a time) may be applied to devices without resulting in permanent damage. The operation of the equipment for extended periods may affect device reliability. Limiting value tolerance are subject to usual fluctuation margins.