

E-TOP 30

Einbaustromversorgung *rack mounting power supply*



Weitbereichseingang
EN55022 Klasse B
EN60950, UL60950, UL508 listed
Schutzklasse I
Kurzschlußfest
Überlastschutz
Leerlaufest
DC-O.K.
Potential Trennung: 3kV
Für Schaltschrankbau zum Aufschnappen auf
TS35 Schiene
Optional: DC/DC Wandler bis 40W

Wide range input
EN55022 class B
EN60950, UL60950, UL508 listed
Protection class I
Short circuit protection
Overload protection
No load protection
DC-O.K.
Isolation: 3kV
For use in switch cabinets, clip fastening for TS35-rail
Optional: DC/DC Converter up to 40W



Type	Input voltage	Output voltage	Output current	Cat.Nr.
E-TOP 30-5	100-240VAC	5VDC	6000mA	120132
E-TOP 30-12	100-240VAC	12VDC	2500mA	120133
E-TOP 30-24	100-240VAC	24VDC	1250mA	120134
E-TOP 30-48	100-240VAC	48VDC	625mA	120135

Einbaustromversorgung
rack mounting power supply

E-TOP 30

Alle Daten bei nominaler Eingangsspannung, Vollast und 25° Umgebungstemperatur gemessen, wenn nicht anders gekennzeichnet. • All data at nominal input, full load and 25° C ambient temperature, if not marked otherwise. Technische Änderungen und Irrtümer vorbehalten. • Technical modifications and mistakes reserved.

Mit den Angaben im Katalog und in den Datenblättern werden Produkte beschrieben, nicht Eigenschaften zugesichert. Belastung mit „Grenzwerten“ (einfache Kombination) ist zulässig ohne bleibende Schäden der Produkte. Betrieb der Geräte mit Grenzwertbelastung für längere Zeit kann die Zuverlässigkeit beeinträchtigen. Grenzwerttoleranzen unterliegen üblichen Schwankungen.

Products are described by information contained in catalogs and data-sheets. It is not be considered as assured qualities. Stresses listed under „Maximum Rating“ (one at a time) may be applied to devices without resulting in permanent damage. The operation of the equipment for extended periods may affect device reliability. Limiting value tolerance are subject to usual fluctuation margins.

Eingang *Input*

Eingangsspannung AC/DC (DC/DC) <i>Input range</i>	100-240VAC, (Tol. 90-265VAC), 47-63 Hz / 120-370VDC
Einschaltstromstoß <i>Inrush current</i>	115Vac<16A; 230Vac<32A
Sicherung intern <i>Fuse internal</i>	T2A / 250 VAC träge T2A/250 VAC time lag
Stromaufnahme bei 230/115VAC <i>Input current at 230/115VAC</i>	115Vac / 0,5A; 230Vac / 0,3A

Ausgang *Output*

Ausgangsspannung <i>Output voltage</i>	Siehe Tabelle
Einstellbereich <i>Adjustment range</i>	Siehe Tabelle
Funktionsanzeige <i>Operational indication</i>	Grüne LED green LED
Strombegrenzung <i>Current limiting</i>	110% - 135%
Kurzschlußfestigkeit <i>Short circuit protection</i>	Hick up mode
Regelabweichung bei Laständerung <i>Load regulation</i>	±2%
Überlastschutz <i>Overload protection</i>	Ja
Ausregelzeit <i>Recovery time</i>	<1ms
Regelabweichung bei Eingangsänderung ±10%	±0,1%
<i>Line regulation ±10%</i>	
Temperatur coefficient <i>Temperatur coefficient</i>	0,02% / °C
Netzausfallüberbrückung <i>Hold up time</i>	115VAC/20ms; 230VAC/70ms
Restwelligkeit <i>Ripple & noise (p-p)</i>	<100mVss
Isolationsspannung <i>Isolation voltage</i>	IN/OUT 3kVAC
Wirkungsgrad <i>Efficiency</i>	typ. 85%

Umgebung *Environment*

Arbeitstemperatur <i>Ambient temperature operating</i>	-10°C bis +71°C (61-71°C Derating 3% / °C)
Lagertemperatur <i>Storage temperature</i>	-25°C bis +85°C
Kühlung <i>Cooling</i>	Luftkonvektion (min. Abstand 25 mm) Natural convection (min. distance 25 mm)
Luftfeuchtigkeit <i>Humidity</i>	Max. 90%

Einbaustromversorgung *rack mounting power supply*

E-TOP 30

Alle Daten bei nominaler Eingangsspannung, Vollast und 25° Umgebungstemperatur gemessen, wenn nicht anders gekennzeichnet. • All data at nominal input, full load and 25° C ambient temperature, if not marked otherwise. Technische Änderungen und Irrtümer vorbehalten. • Technical modifications and mistakes reserved.

Mit den Angaben im Katalog und in den Datenblättern werden Produkte beschrieben, nicht Eigenschaften zugesichert. Belastung mit „Grenzwerten“ (einfache Kombination) ist zulässig ohne bleibende Schäden der Produkte. Betrieb der Geräte mit Grenzwertbelastung für längere Zeit kann die Zuverlässigkeit beeinträchtigen. Grenzwerttoleranzen unterliegen üblichen Schwankungen.

Products are described by information contained in catalogs and data-sheets. It is not be considered as assured qualities. Stresses listed under „Maximum Rating“ (one at a time) may be applied to devices without resulting in permanent damage. The operation of the equipment for extended periods may affect device reliability. Limiting value tolerance are subject to usual fluctuation margins.

Elektrische Sicherheit

Safety

Schutzklasse

safety class

EMV/EMC

DC.OK Ausgang

EN60950, UL60950, UL508 listed

I

EN55022 Klasse B, EN61000-6-1

Aktive High, für 24V Relais (>700Ohm R Spule)

Active High; to feed a 24V relais (R coil >700 Ohm)

Schwellspannung Min: 20Vdc; Typ: 22Vdc; Dax: 24Vdc

Threshold

0,2-2,0mm² (AWG24-14), Einadrig

0,2-2,0mm² (AWG24-14), Solid conductor

Anschlussklemmen

Connectors

Abmessungen

Dimensions

Gehäuse

Case

Gewicht

Weight

90x40,5x115mm

Kunststoff

plastic

290g

Options

DC/DC Wandler: Eine perfekte Lösung für DC/DC Wandler

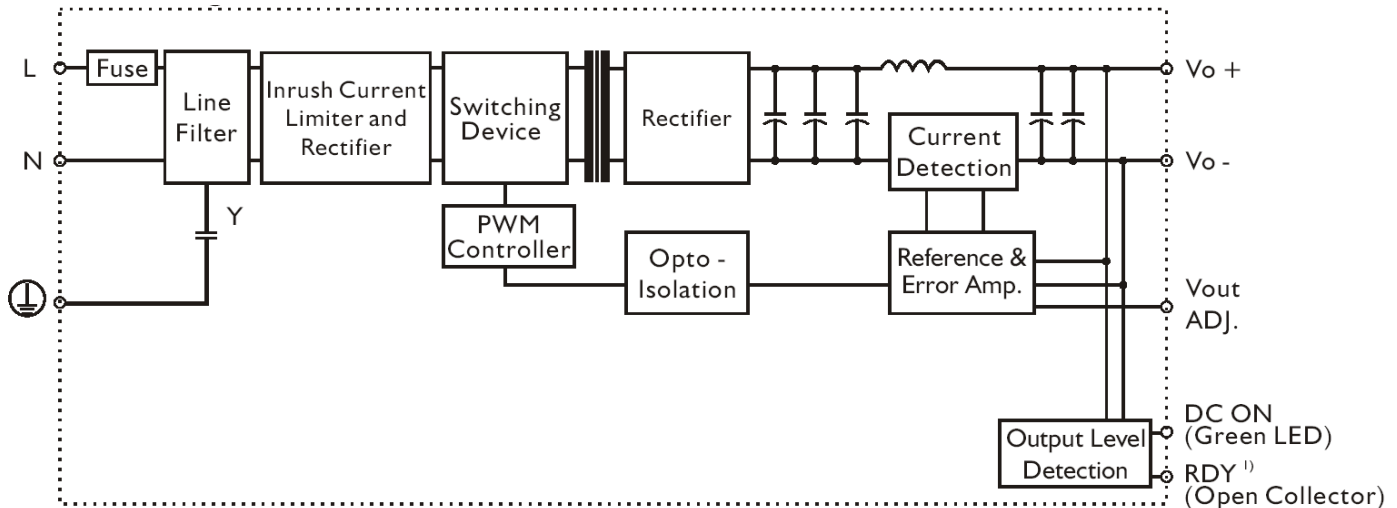
bis 40 Watt, 24Vdc Eingangsspannung und 3,3V, ± 5V, ±12V, ±15V, ±24V Ausgangsspannung.

Options

DC/DC CONVERTER – A perfect solution for other DC requirement within 40 watts, 24V INPUT; With combination of 3.3V, ± 5V, ±12V, ±15V, ±24V output in the same case size.

Blockdiagramm für E-TOP30-24

Block diagram only for E-TOP30-24



Einbaustromversorgung
rack mounting power supply

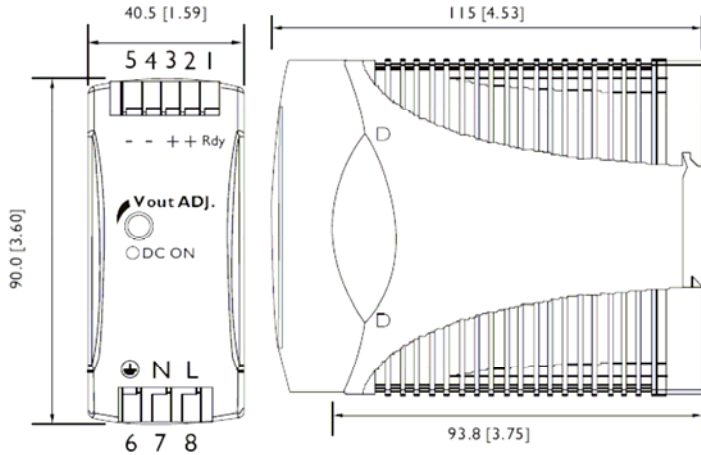
E-TOP 30

Alle Daten bei nominaler Eingangsspannung, Vollast und 25° Umgebungstemperatur gemessen, wenn nicht anders gekennzeichnet. • All data at nominal input, full load and 25° C ambient temperature, if not marked otherwise. Technische Änderungen und Irrtümer vorbehalten. • Technical modifications and mistakes reserved.

Mit den Angaben im Katalog und in den Datenblättern werden Produkte beschrieben, nicht Eigenschaften zugesichert. Belastung mit „Grenzwerten“ (einfache Kombination) ist zulässig ohne bleibende Schäden der Produkte. Betrieb der Geräte mit Grenzwertbelastung für längere Zeit kann die Zuverlässigkeit beeinträchtigen. Grenzwerttoleranzen unterliegen üblichen Schwankungen.

Products are described by information contained in catalogs and data-sheets. It is not be considered as assured qualities. Stresses listed under „Maximum Rating“ (one at a time) may be applied to devices without resulting in permanent damage. The operation of the equipment for extended periods may affect device reliability. Limiting value tolerance are subject to usual fluctuation margins.

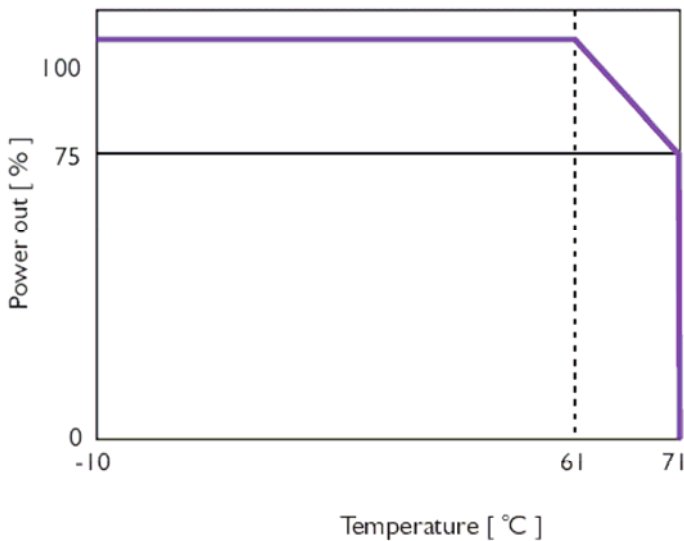
Abmessungen/Dimensions



Front elements

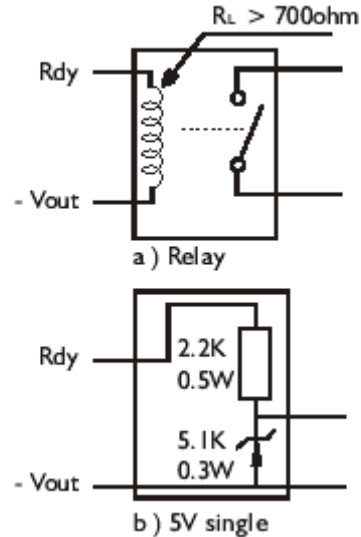
Designation	Description	
OUT	+ , -	Positive/negative output terminal
	Rdy	DC OK output for relay (not connect except 24V model)
IN	L, N	Input terminals (phase /neutral Conductor, no polarity at DC input)
		Ground this terminal to minimize High-frequency emissions
Other	DC Ok	Operation Indicator LED
	Vout Adj.	Potentiometer for Vout adjustment

Derating



Schaltbild

Rdy (DC OK output for relay not connect except 24Vdc model)



Einbaustromversorgung
rack mounting power supply

E-TOP 30

Alle Daten bei nominaler Eingangsspannung, Vollast und 25° Umgebungstemperatur gemessen, wenn nicht anders gekennzeichnet. • All data at nominal input, full load and 25° C ambient temperature, if not marked otherwise. Technische Änderungen und Irrtümer vorbehalten. • Technical modifications and mistakes reserved.

Mit den Angaben im Katalog und in den Datenblättern werden Produkte beschrieben, nicht Eigenschaften zugesichert. Belastung mit „Grenzwerten“ (einfache Kombination) ist zulässig ohne bleibende Schäden der Produkte. Betrieb der Geräte mit Grenzwertbelastung für längere Zeit kann die Zuverlässigkeit beeinträchtigen. Grenzwerttoleranzen unterliegen üblichen Schwankungen. Products are described by information contained in catalogs and data-sheets. It is not be considered as assured qualities. Stresses listed under „Maximum Rating“ (one at a time) may be applied to devices without resulting in permanent damage. The operation of the equipment for extended periods may affect device reliability. Limiting value tolerance are subject to usual fluctuation margins.