

# E-TOP 60

## Einbaustromversorgung *rack mounting power supply*



### Weitbereichseingang

EN55011-B  
 EN60950, UL1950, UL508 listed

Schutzklasse I

Kurzschlußfest

Überlastschutz

Leerlaufest

DC-O.K.

Potential Trennung: 3kV

Für Schaltschrankeinbau zum Aufschneiden auf TS35 Schiene

Optional: DC/DC Wandler bis 40W

### Wide range input

EN55011-B

EN60950, UL1950, UL508 listed

Class I

Short circuit protection

Overload protection

No load protection

DC-O.K.

Isolation: 3kV

For use in switch cabinets, clip fastening for TS35-rail

Optional: DC/DC Converter up to 40W



Type	Input voltage	Output voltage	PO	Cat.Nr.
E-TOP 60-5	100-240Vac	5-5,5Vdc	60W	120136
E-TOP 60-12	100-240Vac	12-14Vdc	60W	120137
E-TOP 60-24	100-240Vac	24-28Vdc	60W	120138
E-TOP 60-48	100-240Vac	48-55Vdc	60W	120139

## Einbaustromversorgung *rack mounting power supply*

## E-TOP 60

Alle Daten bei nominaler Eingangsspannung, Vollast und 25° Umgebungstemperatur gemessen, wenn nicht anders gekennzeichnet. • All data at nominal input, full load and 25° C ambient temperature, if not marked otherwise. Technische Änderungen und Irrtümer vorbehalten. • Technical modifications and mistakes reserved.

Mit den Angaben im Katalog und in den Datenblättern werden Produkte beschrieben, nicht Eigenschaften zugesichert. Belastung mit „Grenzwerten“ (einfache Kombination) ist zulässig ohne bleibende Schäden der Produkte. Betrieb der Geräte mit Grenzwertbelastung für längere Zeit kann die Zuverlässigkeit beeinträchtigen. Grenzwerttoleranzen unterliegen üblichen Schwankungen.

Products are described by information contained in catalogs and data-sheets. It is not be considered as assured qualities. Stresses listed under „Maximum Rating“ (one at a time) may be applied to devices without resulting in permanent damage. The operation of the equipment for extended periods may affect device reliability. Limiting value tolerance are subject to usual fluctuation margins.

## Eingang *Input*

<b>Eingangsspannung AC/DC (DC/DC)</b> <i>Input range</i>	90 ... 265VAC, 47-63HZ, 127-375VDC
<b>Einschaltstromstoß</b> <i>Inrush current</i>	115Vac < 16A; 230Vac < 32A; NTC
<b>Sicherung intern</b> <i>Fuse internal</i>	T2A / 250 VAC träge T2A / 250 VAC time lag
<b>Stromaufnahme bei 230/115VAC</b> <i>Input current at 230/115VAC</i>	115Vac / 1,1A; 230Vac / 0,65A

## Ausgang *Output*

<b>Ausgangsspannung</b> <i>Output voltage</i>	Siehe Tabelle
<b>Einstellbereich</b> <i>Adjustment range</i>	Siehe Tabelle
<b>Funktionsanzeige</b> <i>Operational indication</i>	Grüne LED green LED
<b>Strombegrenzung</b> <i>Current limiting</i>	110% - 135%
<b>Kurzschlußfestigkeit</b> <i>Short circuit protection</i>	Hick up mode
<b>Regelabweichung bei Laständerung</b> <i>Load regulation</i>	± 2%
<b>Überlastschutz</b> <i>Overload protection</i>	Ja
<b>Ausregelzeit</b> <i>Recovery time</i>	< 1ms
<b>Regelabweichung bei Eingangsänderung</b> <b>±10%</b> <i>Line regulation ±10%</i>	1%
<b>Temperatur coefficient</b> <i>Temperatur coeficient</i>	0,02% / °C
<b>Netzausfallüberbrückung</b> <i>Hold up time</i>	115VAC/20ms; 230VAC/75ms
<b>Restwelligkeit</b> <i>Ripple &amp; noise (p-p)</i>	<50mVss
<b>Isolationsspannung</b> <i>Isolation voltage</i>	IN/OUT 3kVAC
<b>Wirkungsgrad</b> <i>Efficiency</i>	<86%

## Umgebung *Environment*

<b>Arbeitstemperatur</b> <i>Ambient temperature operating</i>	-10°C bis +50°C
<b>Lagertemperatur</b> <i>Storage temperature</i>	-25°C bis +85°C
<b>Kühlung</b> <i>Cooling</i>	Luftkonvektion (min. Abstand 25 mm) Natural convection (min. distance 25 mm)
<b>Luftfeuchtigkeit</b>	Max. 90%

## Einbaustromversorgung *rack mounting power supply*

**E-TOP 60**

Alle Daten bei nominaler Eingangsspannung, Vollast und 25° Umgebungstemperatur gemessen, wenn nicht anders gekennzeichnet. • All data at nominal input, full load and 25° C ambient temperature, if not marked otherwise. Technische Änderungen und Irrtümer vorbehalten. • Technical modifications and mistakes reserved.

Mit den Angaben im Katalog und in den Datenblättern werden Produkte beschrieben, nicht Eigenschaften zugesichert. Belastung mit „Grenzwerten“ (einfache Kombination) ist zulässig ohne bleibende Schäden der Produkte. Betrieb der Geräte mit Grenzwertbelastung für längere Zeit kann die Zuverlässigkeit beeinträchtigen. Grenzwerttoleranzen unterliegen üblichen Schwankungen.

Products are described by information contained in catalogs and data-sheets. It is not be considered as assured qualities. Stresses listed under „Maximum Rating“ (one at a time) may be applied to devices without resulting in permanent damage. The operation of the equipment for extended periods may affect device reliability. Limiting value tolerances are subject to usual fluctuation margins.

*Humidity*

**Elektrische Sicherheit**

*Safety*

**Schutzklasse**

*safety class*

**EMV/EMC**

**DC.OK Ausgang**

EN60950, UL1950, UL508 listed

**Klasse I**

EN55011-B, EN61000-6-1, EN61000-3-2

**Aktive High, für 24 Relais (>700 Ohm R Spule)**

*active high; to feed a 24V relays (R coil >700 Ohm)*

**Schwellspannung Min: 20Vdc; Typ: 22Vdc; Dax: 24Vdc**

*Threshold*

**0,2-2,0mm<sup>2</sup> (AWG24-14), Einadrig**

*0,2-2,0mm<sup>2</sup> (AWG24-14), solid conductor*

**Anschlussklemme**

*Connectors*

**Abmessungen**

*Dimensions*

**Gehäuse**

*Case*

**Gewicht**

*Weight*

90x40,5x113,6mm

**Kunststoff**

*plastic*

**360g**

**Options**

**DC/DC Wandler: Eine perfekte Lösung für DC/DC Wandler**

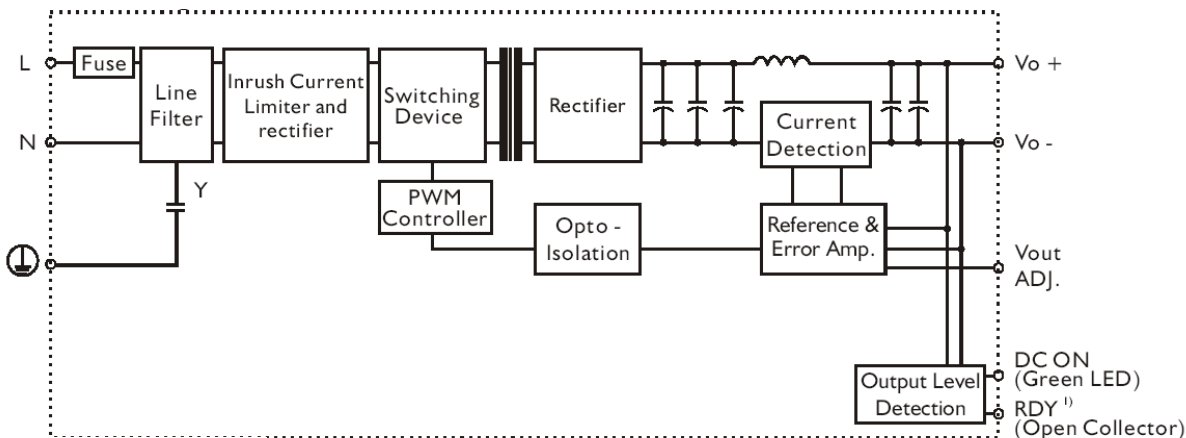
**bis 40 Watt, 24Vdc Eingangsspannung und 3,3, ± 5V, ±12V, ±15V, ±24V Ausgangsspannung.**

**Options**

*DC/DC CONVERTER – A perfect solution for other DC requirement within 40 watts, 24V INPUT; With combination of 3.3V, ± 5V, ±12V, ±15V, ±24V output in the same case size.*

**Blockdiagramm für E-TOP60-24**

*Block diagram only for E-TOP60-24*



**Einbaustromversorgung**  
**rack mounting power supply**

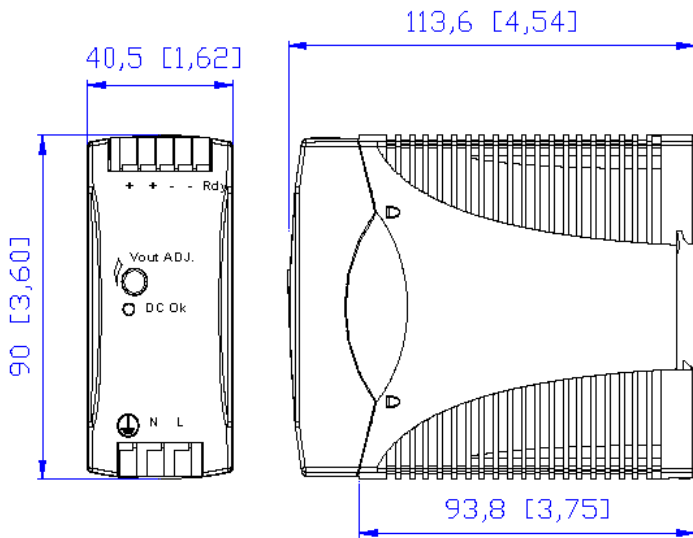
**E-TOP 60**

Alle Daten bei nominaler Eingangsspannung, Vollast und 25° Umgebungstemperatur gemessen, wenn nicht anders gekennzeichnet. • All data at nominal input, full load and 25° C ambient temperature, if not marked otherwise. Technische Änderungen und Irrtümer vorbehalten. • Technical modifications and mistakes reserved.


Mit den Angaben im Katalog und in den Datenblättern werden Produkte beschrieben, nicht Eigenschaften zugesichert. Belastung mit „Grenzwerten“ (einfache Kombination) ist zulässig ohne bleibende Schäden der Produkte. Betrieb der Geräte mit Grenzwertbelastung für längere Zeit kann die Zuverlässigkeit beeinträchtigen. Grenzwerttoleranzen unterliegen üblichen Schwankungen.

Products are described by information contained in catalogs and data-sheets. It is not be considered as assured qualities. Stresses listed under „Maximum Rating“ (one at a time) may be applied to devices without resulting in permanent damage. The operation of the equipment for extended periods may affect device reliability. Limiting value tolerance are subject to usual fluctuation margins.

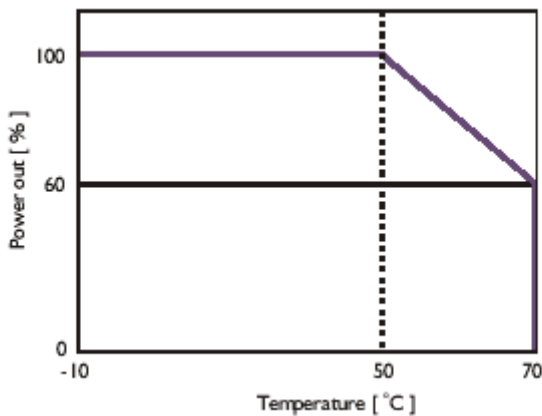
**Abmessungen/Dimensions**



**Front elements**

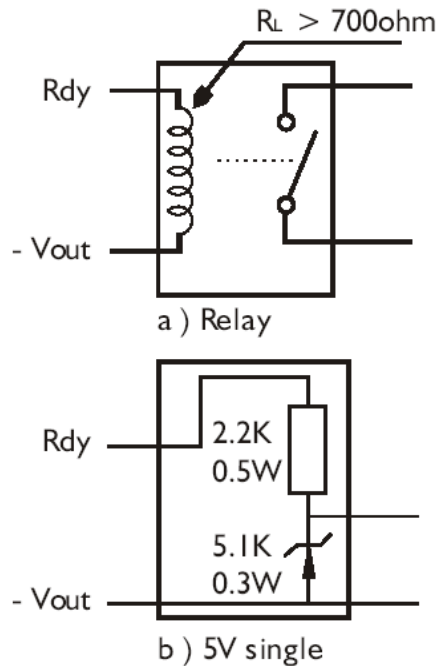
Designation	Description	
OUT	+, -	Positive/negative output terminal
	Rdy	DC OK output for relay (not connect exept 24V model)
IN	L, N	Input terminals (phase /neutral Conductor, no polarity at DC input)
		Ground this terminal to minimize High-frequency emissions
Other	DC Ok	Operation Indicator LED
	Vout Adj.	Potentiometer for Vout adjustment

**Derating**



**Schaltbild**

Rdy (DC OK output for relay not connect exept 24Vdc model)



**Einbaustromversorgung  
 rack mounting power supply**

**E-TOP 60**

Alle Daten bei nominaler Eingangsspannung, Vollast und 25° Umgebungstemperatur gemessen, wenn nicht anders gekennzeichnet. • All data at nominal input, full load and 25° C ambient temperature, if not marked otherwise. Technische Änderungen und Irrtümer vorbehalten. • Technical modifications and mistakes reserved.  
 Mit den Angaben im Katalog und in den Datenblättern werden Produkte beschrieben, nicht Eigenschaften zugesichert. Belastung mit „Grenzwerten“ (einfache Kombination) ist zulässig ohne bleibende Schäden der Produkte. Betrieb der Geräte mit Grenzwertbelastung für längere Zeit kann die Zuverlässigkeit beeinträchtigen. Grenzwerttoleranzen unterliegen üblichen Schwankungen.  
 Products are described by information contained in catalogs and data-sheets. It is not be considered as assured qualities. Stresses listed under „Maximum Rating“ (one at a time) may be applied to devices without resulting in permanent damage. The operation of the equipment for extended periods may affect device reliability. Limiting value tolerance are subject to usual fluctuation margins.