

Programmable Logic Controllers

EH-150 Series

Modulaire PLC

HITACHI
Inspire the Next



- Diverse communicatie mogelijkheden
- Economisch
- Diverse modellen
- Door modulaire opbouw gemakkelijk aan te passen aan de individuele klantwens
- Uitbreidbaar tot en met 3520 I/O
- 2 seriële poorten
- Voldoet aan kwaliteitsnormen ISO 9001 en ISO 14001
- 32 Bit-RISC-Microprocessor
- Geschikt voor verschillende veldbussystemen: Profibus-DP, DeviceNet, Modbus-RTU, Ethernet

PROFI
PROCESS FIELD BUS
BUS

DeviceNet.

Ethernet



CPU Modules

Model	Specificaties
EH-CPU104A	16 kByte Programma geheugen, 2 x RS-232 (19,2 kbps), max. 8 I/O modules, 1 µs cyclustijd
EH-CPU208A	32 kByte Programma geheugen, real-time clock, 2 x RS-232 (38,4 kbps), max. 16 I/O modules, 1 µs cyclustijd
EH-CPU316A	64 kByte Programma geheugen, real-time clock, 1 x RS-232 + 1 x RS-422/485, max. 16 I/O modules, communicatiemodule besturingsfunctie, geheugenkaart besturingsfunctie, 1 µs cyclustijd
EH-CPU516	64 kByte Programma geheugen, real-time clock, 1 x RS-232 + 1 x RS-422/485, max. 33 I/O modules, communicatiemodule besturingsfunctie, geheugenkaart besturingsfunctie, 0.1 µs cyclustijd
EH-CPU548	192 kByte Programma geheugen, real-time clock, 1 x RS-232 + 1 x RS-422/485, max. 55 I/O modules, communicatiemodule besturingsfunctie, geheugenkaart besturingsfunctie, 0.1 µs cyclustijd

Geheugenkaarten

Model	Specificaties
EH-MEMP	Geheugen kopieerfunctie, 192 kByte flash geheugen
EH-MEMD	Geheugen kopieerfunctie, 64 kByte flash geheugen, 384 kWord flash data geheugen

Basisrekken

Model	Specificaties
EH-BS3A	Slots voor 3 I/O modules + voedingsspanningsmodule + CPU module
EH-BS5A	Slots voor 5 I/O modules + voedingsspanningsmodule + CPU module
EH-BS8A	Slots voor 8 I/O modules + voedingsspanningsmodule + CPU module
EH-BS11A	Slots voor 11 I/O modules + voedingsspanningsmodule + CPU module

Voedingsspanningsmodules

Model	Specificaties
EH-PSA	Ingangsspanning AC 100 - 240V, Uitgang DC 5V, 3,8A, Externe DC 24V, 0,4A
EH-PSD	Ingangsspanning DC 24V, Uitgang DC 5V, 3,8A

I/O Controllers

Model	Specificaties
EH-IOCH2	I/O controller module, (één unit / één uitbreidings-basisunit, EH-CPU104A is niet uitbreidbaar)
EH-IOCP	Profibus-DP slave I/O controller
EH-IOCD	DeviceNet slave I/O controller

Modules met speciale functies

Model	Specificaties
EH-CU	Snelle teller module, max. 100 kHz, 32 bits, 2 kanalen
EH-CUE	Snelle teller module, max. 100 kHz, 32 bits, 1 kanaal
EH-POS	1 As positioneringsmodule, max. frequentie 400k puls/s
EH-POS4	4 As positioneringsmodule, max. frequentie 1M puls/s



Communicatie Modules

Model	Specificaties
EH-SIO	Seriële communicatie module (RS-232C/RS-422/485, Hi-Protocol, Modbus master/slave protocol)
EH-LNK	CPU Link module, coax kabel
EH-RMD	Op DeviceNet gebaseerde mastermodule t.b.v. remote I/O systemen, 1024 I/O per mastermodule, 63 slave stations kunnen aan één master worden aangesloten
EH-RMP	Op Profibus-DP gebaseerde mastermodule t.b.v. remote I/O systemen, 1024 I/O per mastermodule, 124 slave stations kunnen worden aangesloten op één master
EH-ETH	Ethernet module TCP/IP/, UDP/IP protocol, 10Mbps

Analoge UitgangsmODULES

Model	Specificaties
EH-AY4I	Analoge uitgang, 12 bits resolutie 4 kan. stroom (4 - 20 mA)
EH-AY4V	Analoge uitgang, 12 bits resolutie 4 kan. spanning (0 - 10V)
EH-AY4H	Analoge uitgang, 12 bits resolutie 4 kan. spanning (-10 to + 10V)
EH-AY22	Analoge uitgang, 12 bits resolutie 2 kan. stroom (4 - 20 mA) + 2 kan. spanning (0 - 10V)
EH-AY2H	Analoge uitgang, 12 bits resolutie 2 kan. spanning (-10 to +10V)
EH-AYH8M	Analoge uitgang, 12 bits resolutie 8 kan. spanning (0 - 10V), en/of stroom (0 - 22 mA, 4 - 22 mA)

UitgangsmODULES

Model	Specificaties
EH-YT8	8 uitgangen, DC 12/24V, transistoruitgangen, afneembare klemmenstrook, npn type, 0,5A
EH-YT16	16 uitgangen, DC 12/24V, transistoruitgangen, afneembare klemmenstrook, npn type, 0,5A
EH-YT32	32 uitgangen, DC 12/24V, transistoruitgangen, connector type, npn type, 0,2A
EH-YT32E	32 uitgangen, DC 12/24V, transistoruitgangen, Europees connector type, npn type, 0,2A
EH-YT64	64 uitgangen, DC 12/24V, transistoruitgangen, connector (2x) type, npn type, 0,1 A
EH-YTP8	8 uitgangen, DC 12/24V, transistoruitgangen, afneembare klemmenstrook, pnp type, 0,5A
EH-YTP16	16 uitgangen, DC 12/24V, transistoruitgangen, afneembare klemmenstrook, pnp type, 0,5A
EH-YTP16S	16 uitgangen, DC 12/24V, transistoruitgangen, afneembare klemmenstrook, pnp Type, 0,8A, kortsluitvast
EH-YTP32	32 uitgangen, DC 12/24V, transistoruitgangen, connector type, pnp type, 0,2A
EH-YTP32E	32 uitgangen, DC 12/24V, transistoruitgangen, Europees connector type, pnp type, 0,2A
EH-YTP64	64 uitgangen, DC 12/24V, transistoruitgangen, connector (2x) type, pnp type, 0,1 A
EH-YS4	4 uitgangen, AC 100 - 240V, 0,5A, SSR, optisch gescheiden, afneembare klemmenstrook
EH-YR12	12 uitgangen, AC 100 - 240 / DC 24V, relais uitgang 2A, optisch gescheiden, afneembare klemmenstrook
EH-YR16	16 uitgangen, AC 100 - 240 / DC 24V, relais uitgang 2A, optisch gescheiden, afneembare klemmenstrook
EH-YR8B	8 uitgangen, AC 100 - 240 / DC 24V, relais uitgang 2A, optisch gescheiden, afneembare klemmenstrook, 8 gescheiden potentiaal vrije contacten

es EH-150



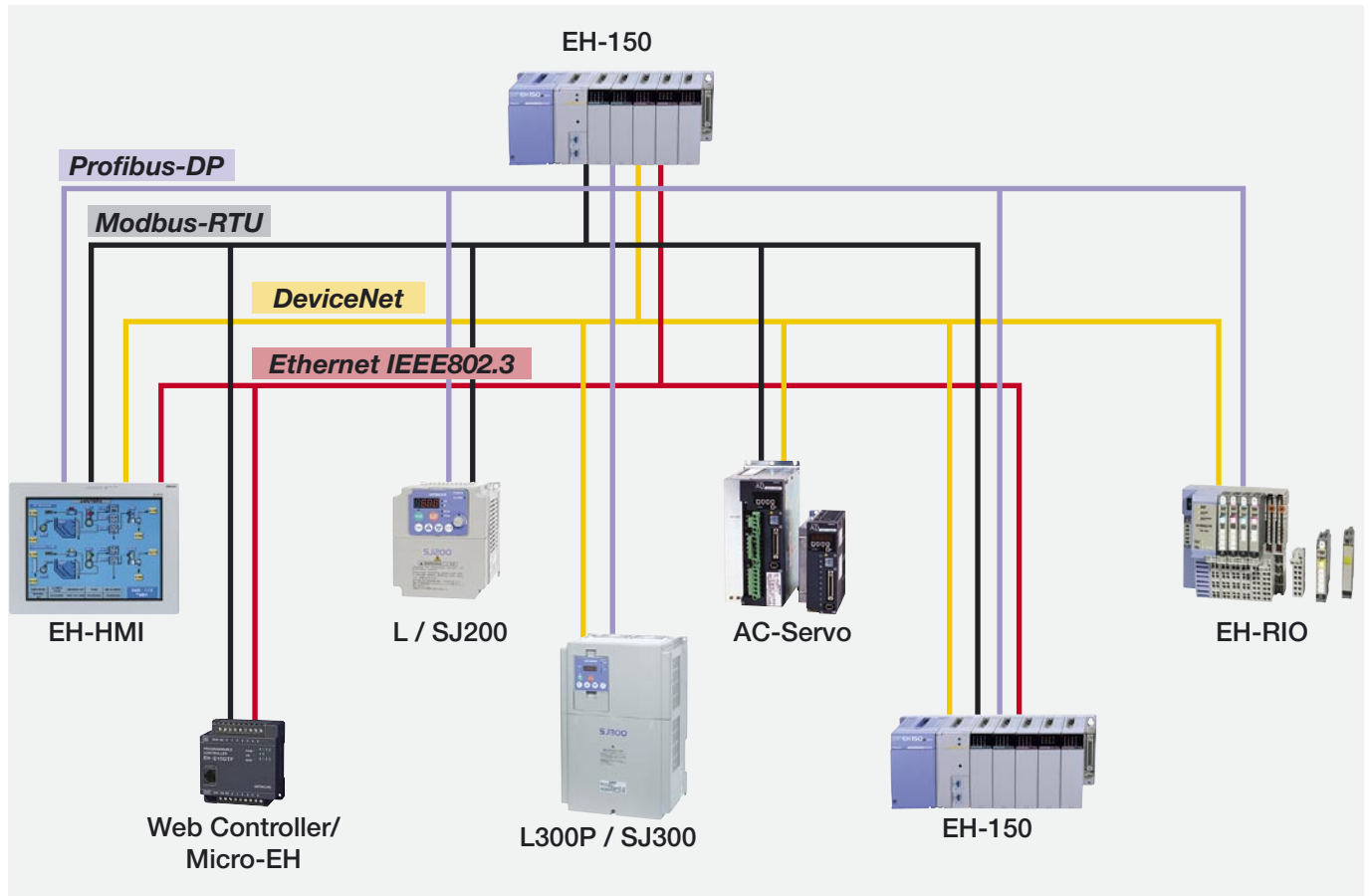
Analoge IngangsmODULES

Model	Specificaties
EH-AX44	Analoge ingang, 12 bits resolutie 4 kan. stroom (4 - 20 mA) + 4 kan. spanning (0 - 10 V)
EH-AXH8M	Analoge ingang, 14 bits resolutie, 8 kan. [spanning (0 - 10V, -10V tot + 10V) en/of stroom (0 - 22 mA, 4 - 22 mA)]
EH-PT4	PT100/1000 ingang, 4 kan., 12 bits resolutie
EH-TC8	Thermokoppel ingangsmodule, 8 kanalen, type K, E, J, T, B, R, S, N

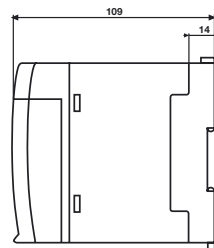
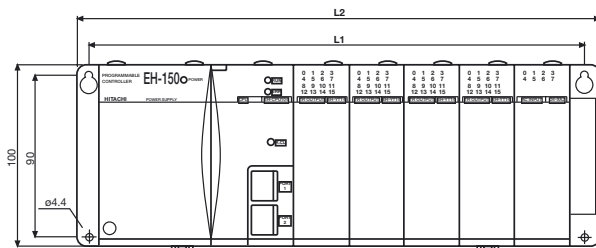
IngangsmODULES

Model	Specificaties
EH-XD8	8 ingangen, DC 24 V input, pnp/npn, optisch gescheiden, afneembare klemmenstrook
EH-XD16	16 ingangen, DC 24 V input, pnp/npn, optisch gescheiden, afneembare klemmenstrook
EH-XD32	32 ingangen, DC 24 V input, pnp/npn, optisch gescheiden, connector type
EH-XD32E	32 ingangen, DC 24 V input, pnp/npn, optisch gescheiden, Europees connector type
EH-XD64	64 ingangen, DC 24 V input, pnp/npn, optisch gescheiden, connector (2x) type
EH-XA16	16 ingangen, AC 85 - 132 V input, optisch gescheiden, afneembare klemmenstrook
EX-XAH16	16 ingangen, AC 170 - 264 V input, optisch gescheiden, removable terminal block

Communicatie mogelijkheden EH-150



EH-150 Serie Afmetingen



Eenheid: mm

Type	EH-BS11A	EH-BS8A	EH-BS5A	EH-BS3A
Aantal I/O slots	11	8	5	3
L1 mm	447	357	267	207
L2 mm	462,5	372,5	282,5	222,5

Hitachi Europe GmbH

Am Seestern 18 · D-40547 Düsseldorf
 Tel. +49-211-52 83 -0 · Fax +49-211-52 83 -649
 Internet: www.hitachi-ds.com
 E-Mail: info@hitachi-ds.com

